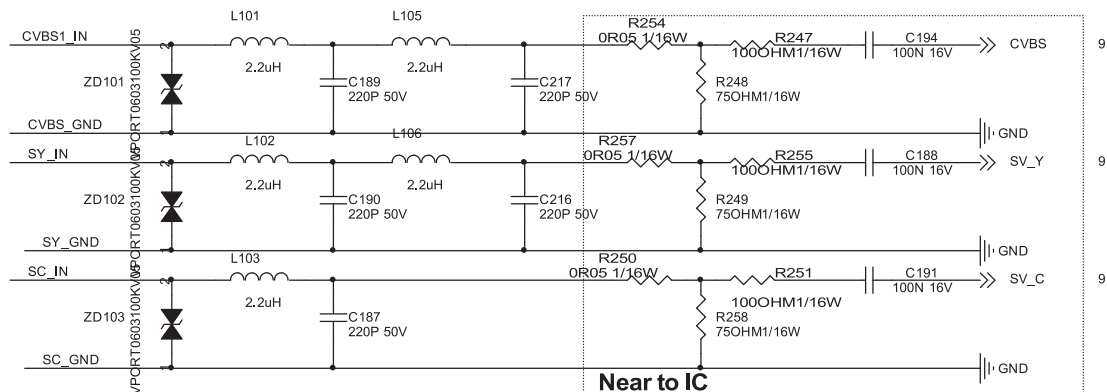
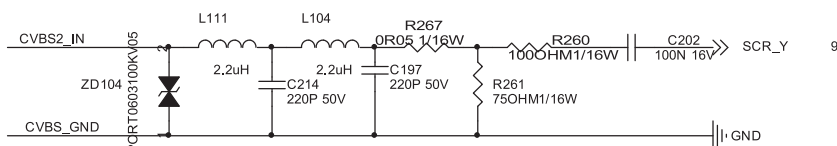
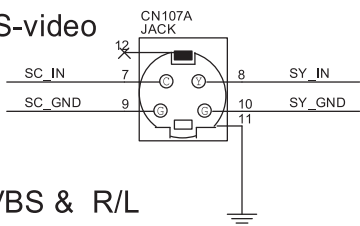


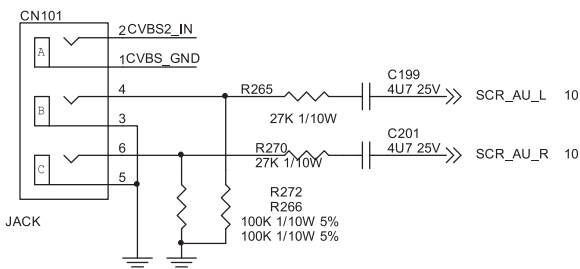
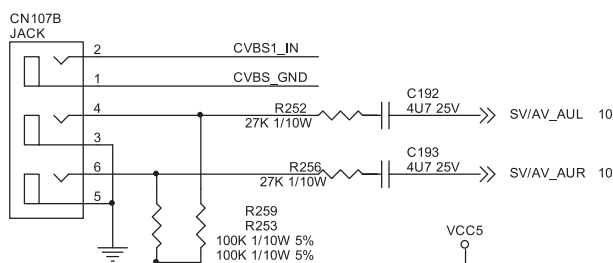
Схемы к статье «19-, 22- и 24-дюймовые ТВ мониторы АОСТ942we/Т2242we/Т2442е. Конструкция, схемотехника и ремонт»



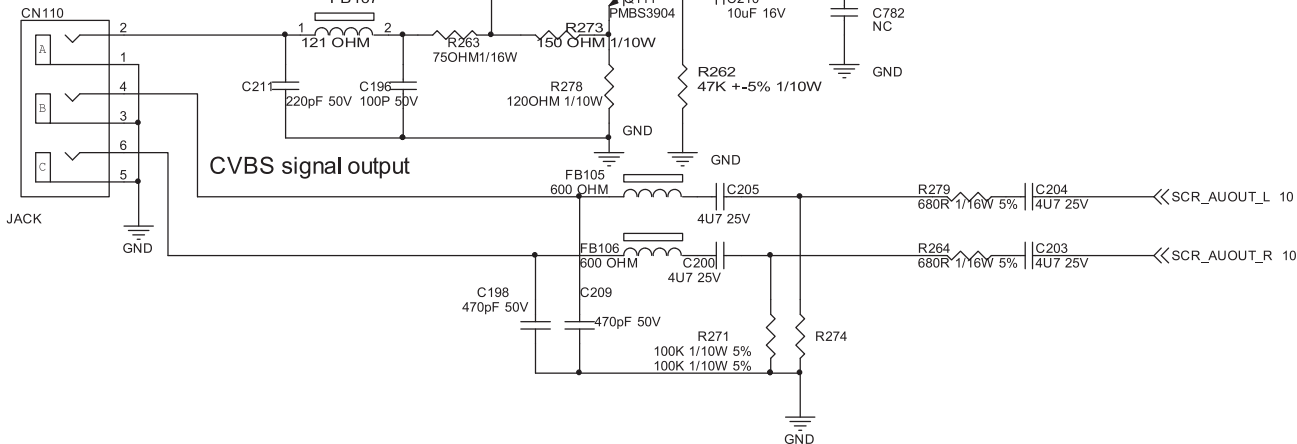
S-video



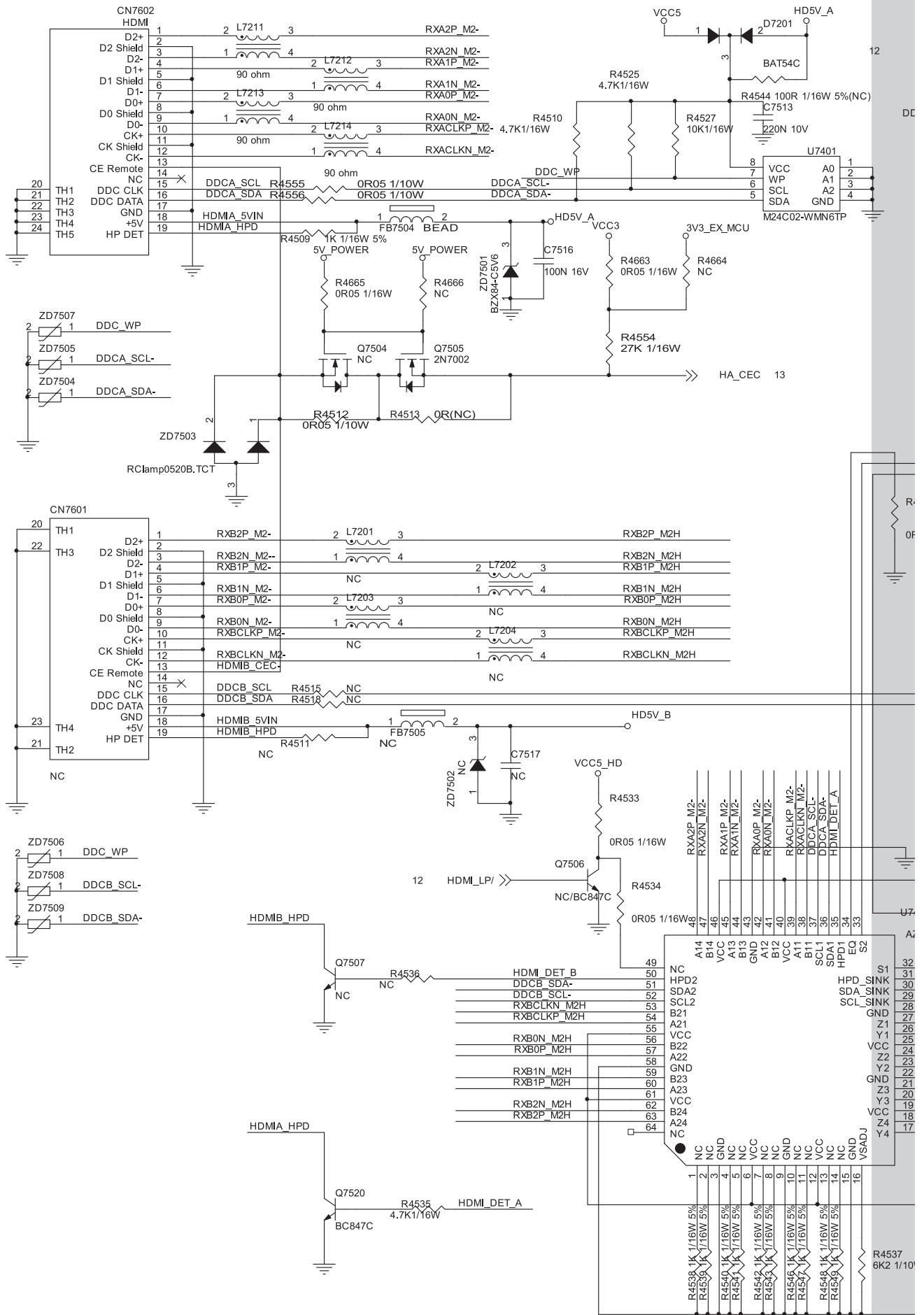
CVBS & R/L

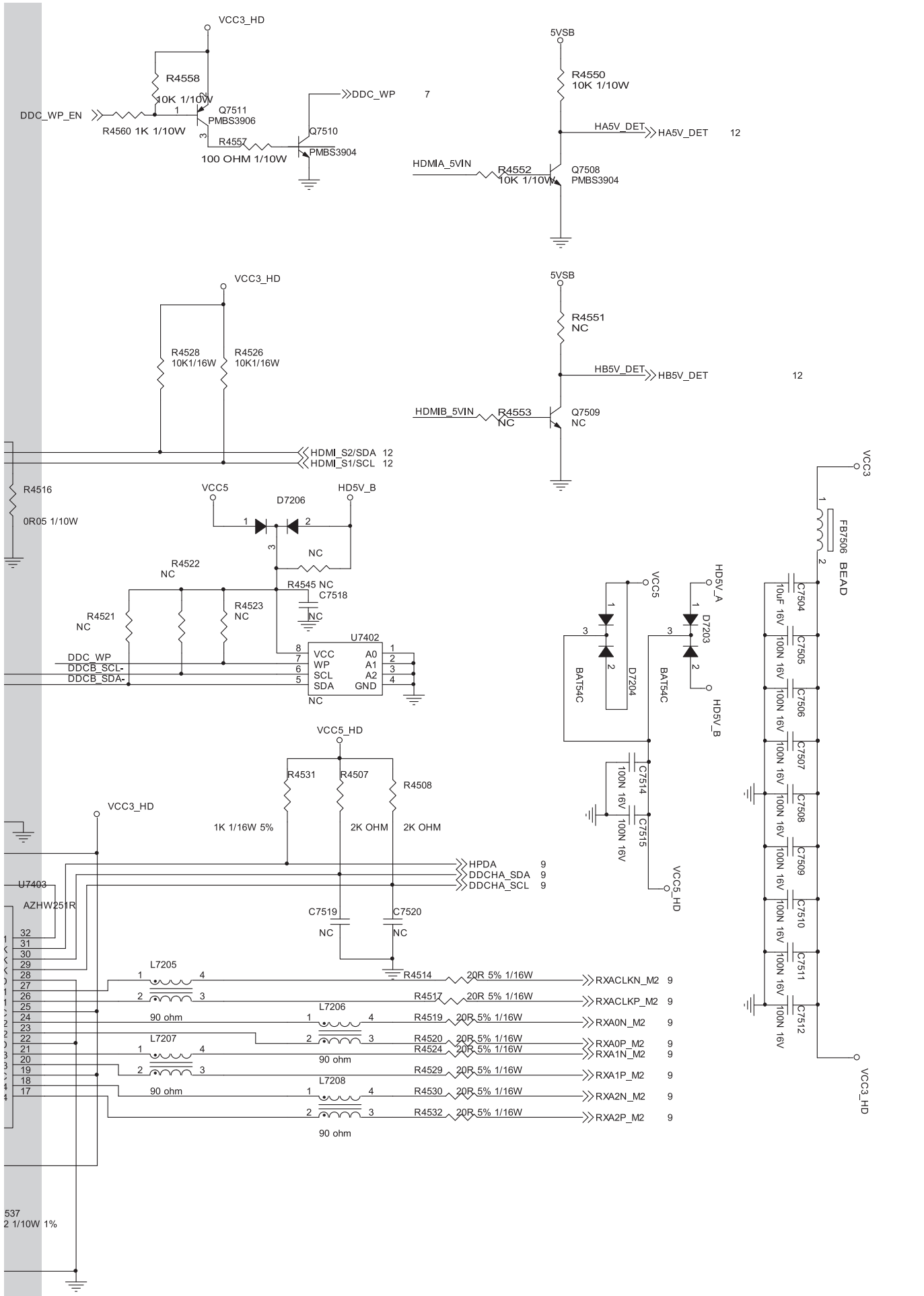


AV-OUT



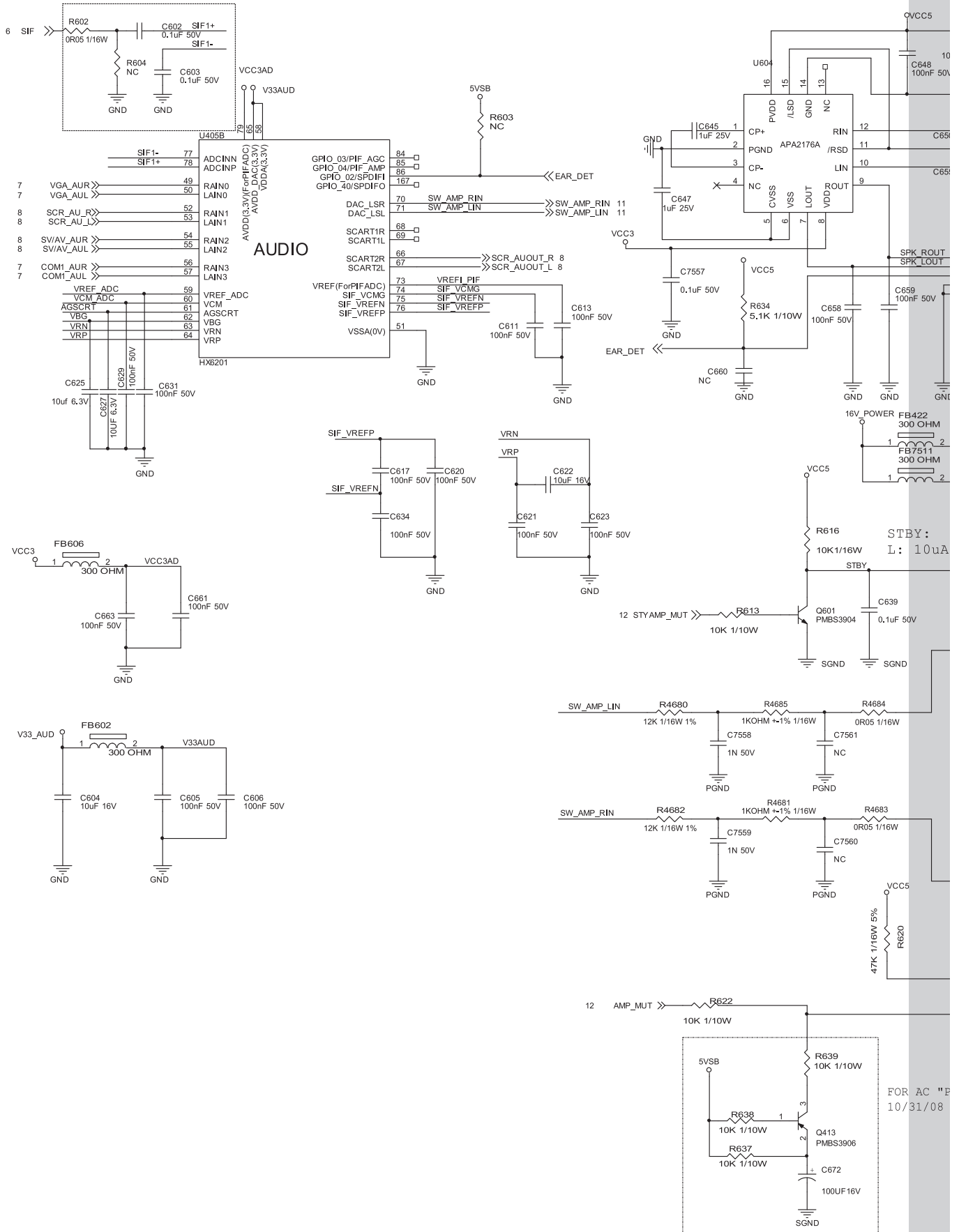
Принципиальная электрическая схема. Входы S-video, AV-IN/OUT



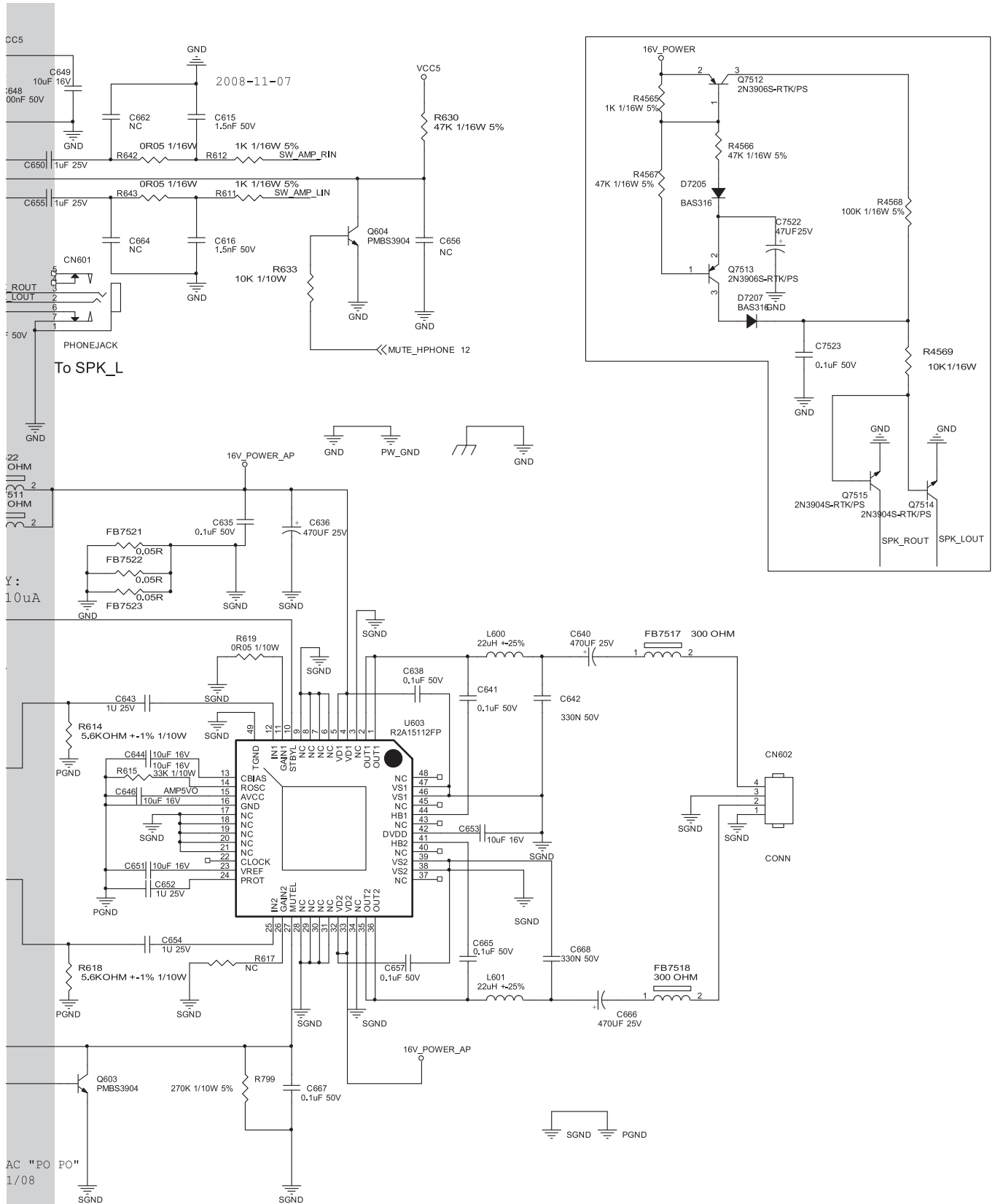


В ПАПКУ РЕМОНТНИКА

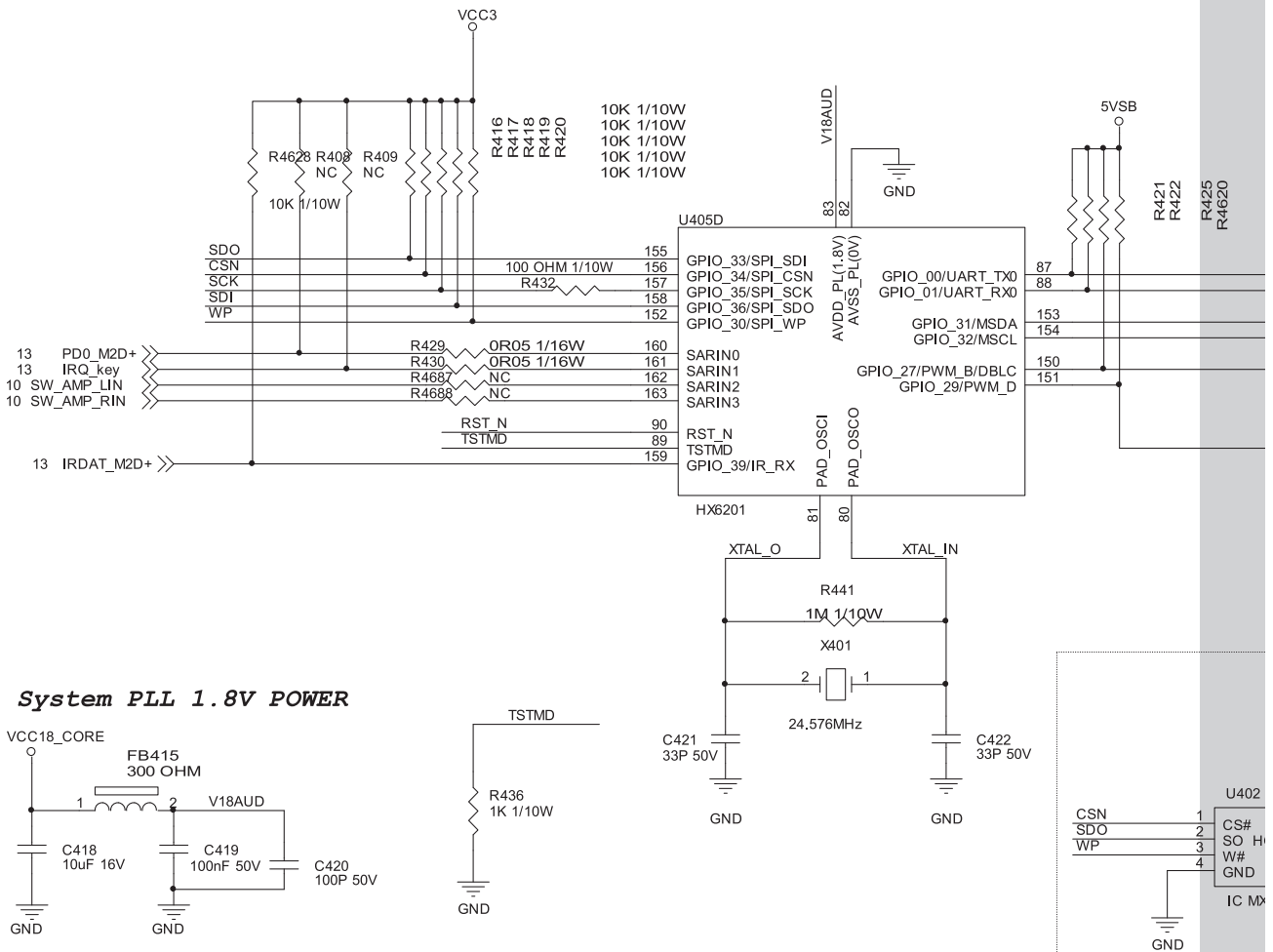
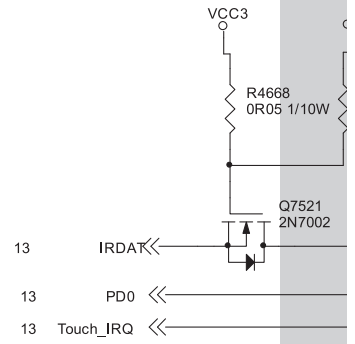
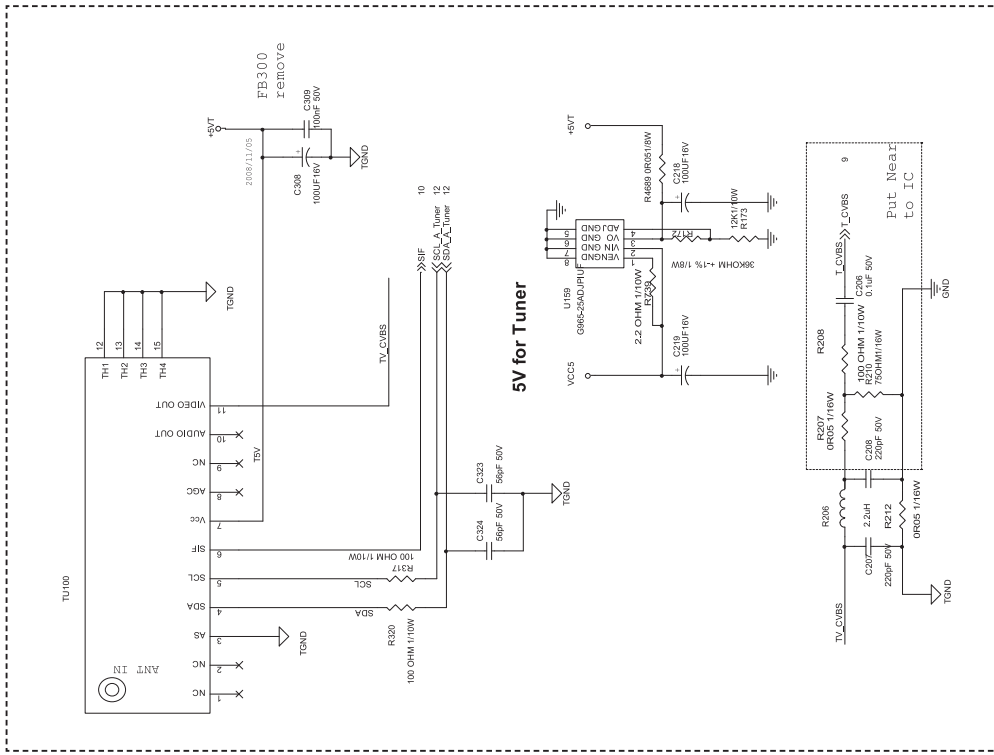
Принципиальная электрическая схема. Интерфейс HDMI



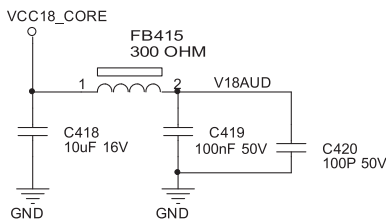
FOR AC "P
10/31/08

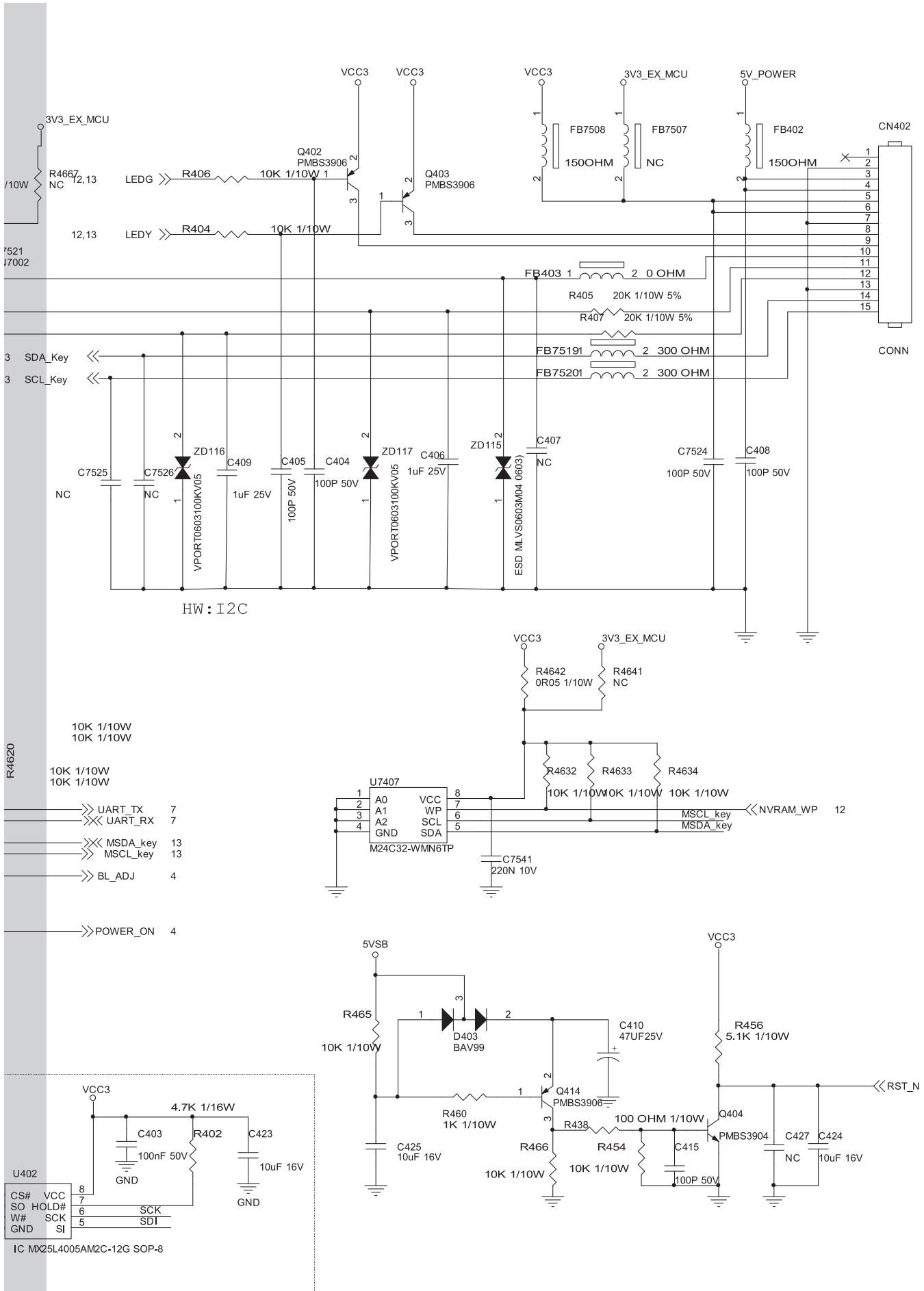


Принципиальная электрическая схема. Звуковой тракт процессора HX6201. Цифровой УМЗЧ R2A15112FP



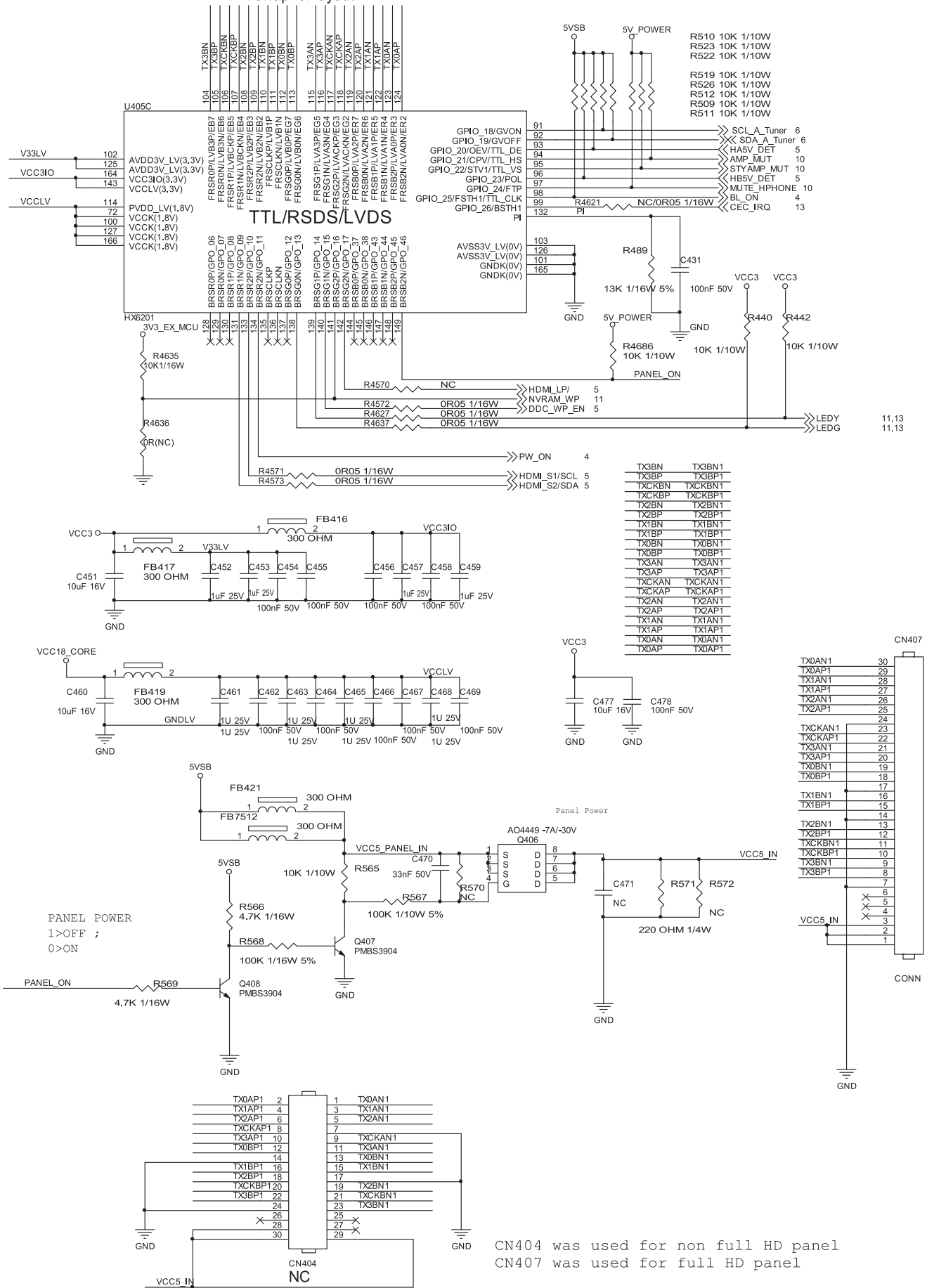
System PLL 1.8V POWER





Принципиальная электрическая схема. Тактовый генератор процессора HX6201, тюнер, интерфейс панели управления и ИК порта, память NVRAM, схема сброса

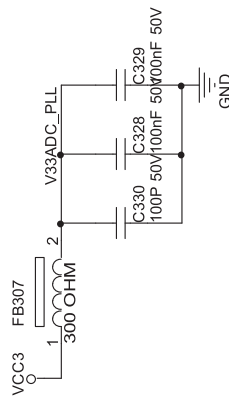
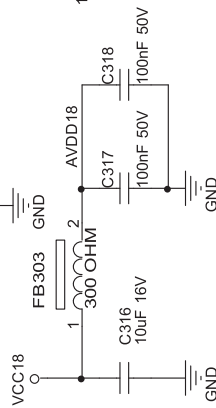
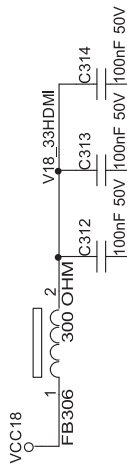
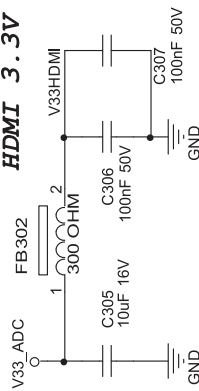
PN swap for layout



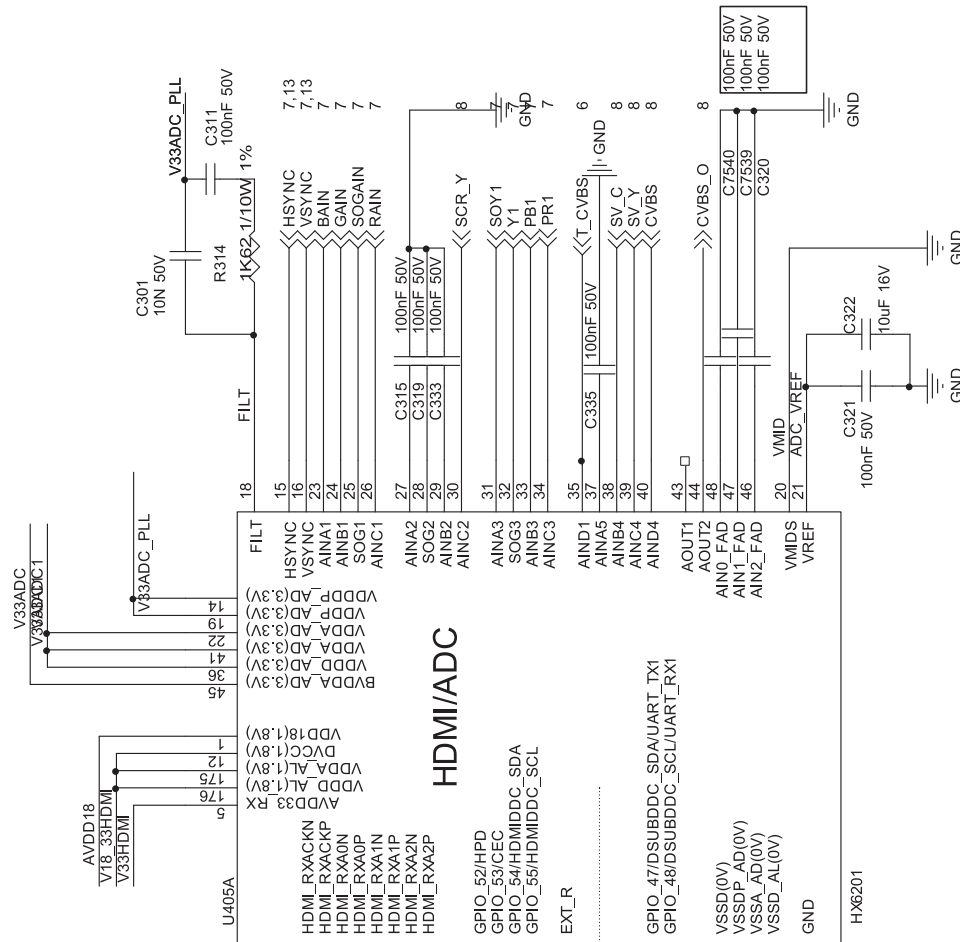
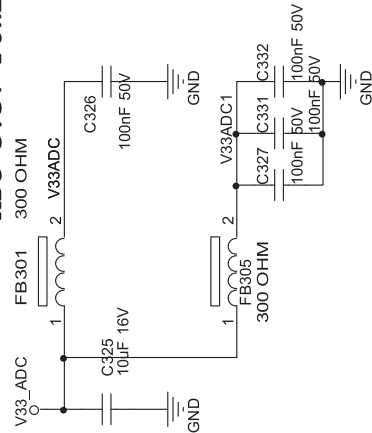
CN404 was used for non full HD panel
 CN407 was used for full HD panel

Принципиальная электрическая схема. Интерфейс TTL/RSDS/LVDS процессора HX6201

HDMI 3.3V POWER



ADC 3.3V POWER



Принципиальная электрическая схема. Интерфейс HDMI и АЦП процессора HX6201