

Учредитель и издатель:
ООО «СОЛОН-Пресс»
115487, г. Москва,
пр-кт Андропова, дом 38,
помещение № 8, комната № 2

Генеральный директор
ООО «СОЛОН-Пресс»:
Владимир Митин
E-mail: rem_serv@solon-press.ru

Главный редактор:
Александр Родин
E-mail: ra@solon-press.ru
Зам. главного редактора:
Николай Тюнин
E-mail: tunin@solon-press.ru

Редакционный совет:
Владимир Митин,
Александр Пескин,
Дмитрий Соснин

Рекламный отдел:
E-mail: rem_serv@solon-press.ru
Телефон: 8 (495) 617-39-64

Подписка:
E-mail: kniga@solon-press.ru

Дизайн, верстка:
Константин Бобрусь

Адрес редакции:
115487, г. Москва, пр-кт Андропова,
дом 38, помещение № 8, комната № 2

Телефон:
8 (495) 617-39-64
E-mail: rem_serv@solon-press.ru
<http://www.remserv.ru>

За достоверность опубликованной рекламы
редакция ответственности не несет.
При любом использовании материалов,
опубликованных в журнале, ссылка на «Р&С»
обязательна. Полное или частичное
воспроизведение или размножение каким бы то ни
было способом материалов настоящего издания
допускается только с письменного разрешения
редакции. Мнения авторов не всегда отражают точку
зрения редакции.

Свидетельство о регистрации журнала
в Государственном комитете РФ по печати:
№ 018010 от 05.08.98

Подписано к печати 14.02.2026.
Формат 60×84 1/8. Печать офсетная. Объем 10 п.л.
Тираж 6 000 экз.

Отпечатано в типографии ООО «Буки Веди»
117393, г. Москва, вн.тер.г. муниципальный округ
Обручевский, ул. Профсоюзная, д. 56, этаж 3,
помещение XIX, ком. 321.
Тел.: +7 (495) 926-63-96, www.bukivedi.com,
info@bukivedi.com

Цена свободная.
Заказ № М-509

ISSN 1993-5935

© «Ремонт & Сервис», № 2 (329), 2026

СОДЕРЖАНИЕ

● НОВОСТИ

- В Москве запустили тестовое производство фотонных интегральных схем. 2
Wi-Fi роутер «Huawei X3 Pro» как предмет интерьера 2
В РФ планируют ввести сбор на импортную высокотехнологическую продукцию 3
Выставка CES 2026: потребительская электроника вступает в эпоху гибких
форм-факторов, робототехники и бытового ИИ 4
«Умное» кольцо: практичный гаджет или забавная игрушка 5

● ТЕЛЕВИЗИОННАЯ ТЕХНИКА

- Александр Седов
Основная плата T.MS6488.U801 для Smart-телевизоров Haier на шасси MSD6488.
Схематехника, сервисный режим и типовые неисправности (часть 2) 6
Николай Елагин
Плата управления 40-MT56T2-MAH2HG для SMART HD LED-телевизоров
ARTEL, SHIVAKI, THOMSON. Диагностика, ремонт, восстановление
и обновление ПО (часть 1) 13
Николай Елагин
Блок питания SHG5504C-101H для 49-, 50-, 55- и 65-дюймовых телевизоров Artel,
TCL, Thomson, Haier (часть 1) 25

● ОРГТЕХНИКА

- Виталий Овсянников
Лазерный принтер HP LaserJet Pro M104a — разборка, профилактика,
замена узлов (часть 3) 32

● БЫТОВАЯ ТЕХНИКА

- Виктор Долгов
Тестовая программа и коды ошибок стиральных машин BOSCH серии |6
и SIEMENS IQ500 (часть 2) 44
Александр Ростов
Бюджетные ручные пароочистители DEXP, HAUSEN, Kit Bell, Kikfort, Timberk.
Конструкция, принцип работы и ремонт 51

● ИЗМЕРИТЕЛЬНАЯ ТЕХНИКА. ОБОРУДОВАНИЕ

- Фазокогерентные СВЧ-генераторы АК ИП-3222: надежность, чистота сигнала и
синхронность 59

● КОМПОНЕНТЫ И ТЕХНОЛОГИИ

- НИИЭТ расширяет линейку микроконтроллеров на основе санкционно-стойкой
архитектуры RISC-V 60
Измерительные компоненты OsWell для энергетики 61

● КЛУБ ЧИТАТЕЛЕЙ

- Подписка 63

НА ВКЛАДКЕ:

Принципиальная электрическая схема пылесосов LG,
модели V-CA504CT и V-C6812CEU I

Схемы для статьи «Плата управления 40-MT56T2-MAH2HG
для SMART HD LED-телевизоров ARTEL, SHIVAKI, THOMSON.
Диагностика, ремонт, восстановление и обновление ПО» II

Принципиальная электрическая схема пылесоса
«LG V-C6811CTP» XVI

ВНИМАНИЮ ЧИТАТЕЛЕЙ!

Ремонт и обслуживание техники, питающейся от
электрической сети, следует проводить с абсолютным
соблюдением правил техники безопасности при работе
с электроустановками (до и свыше 1000 В).

В Москве запустили тестовое производство фотонных интегральных схем

В ОЭЗ «Технополис Москва» Министр промышленности и торговли Российской Федерации Антон Алиханов совместно с мэром Москвы Сергеем Собяниным осмотрел новое производство, размещенное на базе Московского центра фотоники.

Проектная мощность комплекса составила до 2000 производственных пластин в год и до 500000 фотонных чипов в зависимости от топологии и функционального назначения. Данные параметры позволяют обеспечить как выпуск опытно-промышленных серий, так и масштабируемое серийное производство на уровне, достаточном для удовлетворения потребностей ключевых отраслей российской экономики.

«По линии Минпромторга России предусмотрено субсидирование в объеме 2.512 млрд рублей в рамках механизма поддержки создания критически значимых технологий. Создание собственного производства ФИС позволит заместить критический импорт зарубежных компонентов в области высокоскоростной передачи и обработки данных, формирования современной телекоммуникационной и вычислительной инфраструктуры, а также развития сенсорики. Фактически речь идет о развитии новой индустриальной ниши, которая в мире рассматривается как одна из опор будущей цифровой экономики», — сказал Антон Алиханов.

«По поручению Президента России Владимира Владимировича Путина совместно с Минпромторгом России мы реализовали проект строительства уникального предприятия по выпуску фотонных инте-



гральных схем. Эти изделия позволяют повысить скорость передачи данных до 100 раз. Соответственно, московская фотоника станет основой для внедрения в России стандарта передачи данных 5G, развития беспилотного транспорта, строительства новых центров обработки данных и в целом для технологического лидерства в создании критически важной инфраструктуры», — отметил Сергей Собянин.

Проект создаст новые высококвалифицированные рабочие места, расширит научно-технологическую кооперацию и заложит основу для лидерства Российской Федерации в области промышленной фотоники и оптических вычислительных технологий следующего поколения.

Министру продемонстрировали участки жидкой химии, сухого травления, фотолитографии и инспектирования. Кроме того, он осмотрел ход монтажно-строительных работ в Московской испытательной лаборатории микроэлектроники, предназначенной для проведения испытаний ЭКБ и химии.

Источник: minpromtorg.gov.ru

Wi-Fi роутер «Huawei X3 Pro» как предмет интерьера

Компания HUAWEI вывела на глобальный рынок один из самых необычных роутеров последних лет — Wi-Fi Mesh Router X3 Pro. Это устройство вообще не похоже на привычные прямоугольные коробки: компания сделала ставку на дизайн, который отлично вписывается в любой интерьер.

Модель сочетает поддержку Wi-Fi 7, скорость до 3,6 Гбит/с

и внешний вид декоративной лампы — редкая комбинация для домашнего сетевого оборудования. Корпус выполнен в виде аккуратного цилиндра с прозрачным верхним сегментом, внутри которого спрятан декоративный элемент, напоминающий заснеженную гору. Подсветка создает эффект солнечного луча, падающего на вершину — визуально роутер



воспринимается как часть декора, а не техника.

При этом устройство полностью соответствует современным стан-

дартам: поддерживает гигабитные оптоволоконные сети, имеет стабильную работу в mesh-системе и управляется через приложение HUAWEI AI Life.

HUAWEI также добавила алгоритмы ИИ для оптимизации сиг-

нала и улучшения качества подключения по всему дому. Вместе с роутером предлагается беспроводной расширитель зоны покрытия, который не требует кабелей и работает как единая сеть с основным устройством.

На глобальном рынке роутер «Huawei X3 Pro» стоит 169 евро, а расширитель диапазона продается отдельно за 99 евро.

Источник: <https://ichip.ru/>

В РФ планируют ввести сбор на импортную высокотехнологическую продукцию

Власти определились, как именно реализовать механизм так называемого технологического сбора, о необходимости которого для защиты отечественной индустрии еще в июле этого года говорило руководство Минпромторга. Соответствующие поправки в закон о промышленной политике разработал Минпромторг, а Минфин внес в начале ноября на рассмотрение правительства.

Предполагается, что плательщиками нового сбора будут и импортеры соответствующей продукции, и внутренние производители — вне зависимости от степени локализации. Последние смогут получать отраслевые меры поддержки, для чего им надо, в том числе соответствовать критериям локализации.

Технологический сбор будет распространен только на те товарные категории, где доля отечественных производителей невысока. Перечень видов продукции, на которую распространится технологический сбор, правительство будет утверждать поэтапно — в течение нескольких лет список постепенно расширится. Но на первом этапе сбор коснется только готовой продукции.

Ставка технологического сбора будет определяться для каждой единицы продукции отдельно и будет зависеть, в том числе от ее стоимости. Максимальная фиксированная ставка для самой дорогой единицы продукции не превысит 5000 руб. Усредненная ставка была сформирована таким образом, чтобы не оказать существенную нагрузку на производителей и импортеров продукции.

В случае принятия закона новая норма начнет действовать с 1 сентября 2026 г. Администратором технологического сбора (в том числе в части создания необходимой нормативной базы) будет Минпромторг.



Также правительству предстоит определить оператора сбора. У него должен быть опыт взаимодействия с государственными системами, необходимая технологическая оснащенность и т. д.

Средства от технологического сбора пойдут на финансовое обеспечение мер в сфере развития радио- и микроэлектроники.

Промышленный сбор — ожидаемый рынком инструмент, который в составе других системных мер поддержки Минпромторга будет содействовать запуску серийного производства высокотехнологичной, конкурентоспособной продукции.

В условиях санкционного давления и нестабильности поставок из-за рубежа важнейшей продукции необходимо выстроить импортонезависимую систему производства компонентной базы в сфере радиоэлектроники. Эти компоненты есть не только в смартфонах и персональных компьютерах, но и в таких важных сегментах, как медицинское оборудование, системы безопасности, бытовая техника, системы сотовой связи и др.

Риски уменьшения ассортимента товаров ввиду появления новых товаров минимальны, поскольку сбор будет вводиться на высококонкурентных рынках, где у участников есть возможности сохранения привлекательной цены товаров.

Источники: <https://www.vedomosti.ru/>,
<https://hi-tech.mail.ru/>

Александр Седов (г. Москва)

Основная плата T.MS6488.U801 для Smart-телевизоров Haier на шасси MSD6488. Схемотехника, сервисный режим и типовые неисправности (часть 2)

Копирование, тиражирование и размещение данных материалов на web-сайтах без письменного разрешения редакции преследуется в административном и уголовном порядке в соответствии с законом РФ.



Продолжение. Начало в P&C № 1, 2016 г.

В таблице 4 приведены обозначения контактов разъема сигналов LVDS и их назначение.

Видео- и синхросигналы LVDS через контакты разъема CN26 поступают на плату преобразования видеоданных (плату контроллера матрицы) T-CON ЖК панели, а с нее — непосредственно на панель для отображения информации.

На рис. 14 показан фрагмент принципиальной электрической схемы основной платы T.MS6488.U801 с формирователем напряжения питания ЖК панели VCC_PANEL.

Напряжение VCC_PANEL формируется с помощью P-MOSFET UM1, который управляется по затвору транзистором QM2. На его базу подается сигнал включения/выключения задней подсветки PANEL_ON/OFF с выв. АН7 МП (см. часть U1D на рис. 2).

На этом же рисунке показаны также промежуточные цепи и разъем CNK2 (CNK3), предназначенный для подключения к основной плате плат

фотоприемника, клавиатуры управления и индикации.

На рис. 15 (см. вкладку в № 1 2026 г.) приведен фрагмент принципиальной электрической схемы основной платы T.MS6488.U801 с формирующими напряжения питания LDO-регуляторами и DC/DC-преобразователями.

Из напряжения 5V_M (5V_STB), подаваемого на основную плату через контакты 3, 4 разъема CN1, формируются:

- напряжение 3V3_M формируется LDO-регулятором UL2 типа LC117CLTR33;
- напряжение 3V3_WIFI предназначено для питания беспроводного узла Wi-Fi и формируется LDO-регулятором UL4 типа LC1084CMTR33;
- напряжение +1.5V_DDR предназначено для питания внутренней памяти МП и формируется с помощью понижающего DC/DC-преобразователя, выполненного на ИМС UD1 типа SY8089AAAC. Назначение выводов ИМС SY8089AAAC приведено в таблице 5.

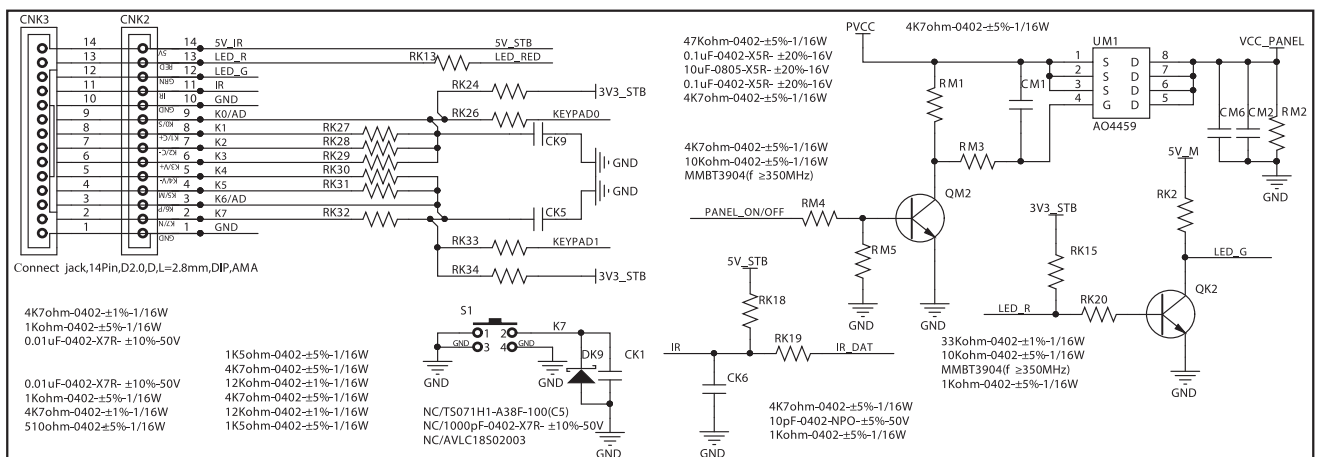


Рис. 14. Фрагмент принципиальной электрической схемы основной платы T.MS6488.U801 с формирователем напряжения питания ЖК панели

Николай Елагин (г. Зеленоград)

Плата управления 40-MT56T2-МАН2HG для SMART HD LED-телевизоров ARTEL, SHIVAKI, THOMSON. Диагностика, ремонт, восстановление и обновление ПО (часть 1)

Копирование, тиражирование и размещение данных материалов на web-сайтах без письменного разрешения редакции преследуется в административном и уголовном порядке в соответствии с законом РФ.



В статье рассматриваются схемотехника, диагностика и ремонт цифровых LED-телевизоров, выполненных на основе платы управления 40-MT56T2-МАН2HG производства компании TCL Thomson Electronics (ТТЕ, Сингапур), разработанной для рынков Восточной Европы и Азии в 2017-2018 гг. Кроме того, приводится информация по сервисному режиму этой платы и обновлению или восстановлению управляющего программного обеспечения.

Общие сведения и технические характеристики

Плата управления 40-MT56T2-МАН2HG (см. рис. 1) представляет собой комплексное решение для производства цифровых ЖК телевизоров со светодиодной (LED) подсветкой панелей и разрешением до HD (1920x1080 пикселей) и частотой обновления 60 Гц. Плата включает в себя только сигнальную часть. На основе этой платы на предприятиях различных компаний производят ЖК телевизоры под брендами ARTEL, SHIVAKI, THOMSON и др., в частности это модели телевизоров «Artel LED TV 55A9000 SMART», «Shivaki STV-45LED18S/49LED18S» «THOMSON T55FSM5040/T49D18SFS-01B».

Плата управления 40-MT56T2-МАН2HG обрабатывает сигналы аналогового (системы цветности PAL/SECAM) и цифрового (стандарты DVB-T/T2/C) телевидения, а также видеоконтент, сжатый по стандарту H.264. Основные возможности (характеристики) телевизоров на основе платы 40-MT56T2-МАН2HG приведены в таблице 1, форматы поддерживаемых файлов — в таблице 2, а основные компоненты, размещенные на плате, и их назначение — в таблице 3.

Принципиальная электрическая схема платы управления 40-MT56T2-МАН2HG

Сигнальная часть платы управления 40-MT56T2-МАН2HG реализована на основе однокристального микропроцессора (МП или SoC — System-On-Chip) U001 типа MT5507 фирмы MediaTek Inc. МП совмещает в себе функции обработки входных аналоговых и цифровых видео- и аудиосигналов, управляющего микроконтроллера и графического процессора.

MT5507 позиционируется компанией как процессор для телевизоров среднего класса. В нем используется 64-разрядный 4-ядерный процессор на базе архитектуры ARM Cortex-A53 с тактовой частотой 1...1,5 ГГц, графический чип Mali с 4-ядерным графическим процессором GPU. Аппаратной и программной частями платы управления с процессором MT5507 поддерживается декодирование различных аудио- и видеоформатов (см. таблицу 2), в частности H.265 (HEVC) при частоте 60 Гц, 10-битное декодирование Ultra HD, HDR с высоким динамическим диапазоном, поддержка спецификаций HDMI 2.0a, адаптация ко всем источникам 4K.

MT5507 также поддерживает функции Smart TV и Wi-Fi, имеет встроенный Ethernet-контроллер, что позволяет подключить телевизор к сети для доступа к интернету через локальную сеть или для обмена данными с другими устройствами.

Фрагмент принципиальной электрической схемы платы управления 40-MT56T2-МАН2HG с интерфейсами и цепям питания процессора U001 приведен на рис. 2 (на вкладке). На левой части рис. 2 показаны цепи питания процессора.

Николай Елагин (г. Зеленоград)

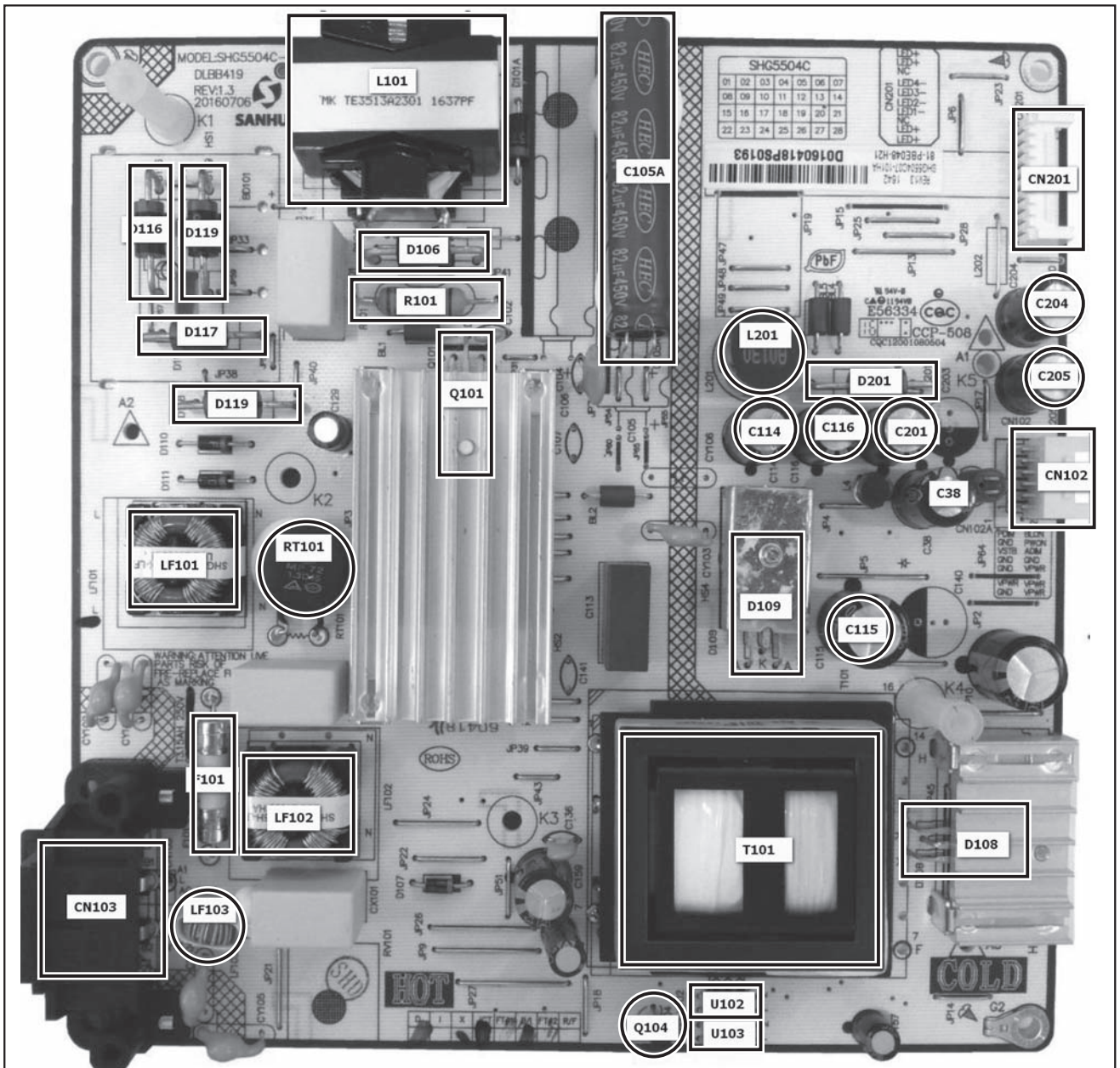
Блок питания SHG5504C-101H для 49-, 50-, 55- и 65-дюймовых телевизоров Artel, TCL, Thomson, Haier (часть 1)

Копирование, тиражирование и размещение данных материалов на web-сайтах без письменного разрешения редакции преследуется в административном и уголовном порядке в соответствии с законом РФ.



В этом материале рассматривается блок питания (БП) SHG5504C-101H китайского производи-

теля Hui Zhou Sanhua Industrial Co., Ltd, который применяется в 49-, 50-, 55- и 65-дюймовых



0,3 В, выходы компараторов через схему логики блокируют выходной драйвер ИМС.

К входу контроля тока ИМС IS (выв. 5) подключены компараторы нулевого тока ZCD Comp и превышения тока OCP Comp. Первый компаратор служит для формирования импульсов включения силового ключа, когда ток в индукторе L101 нулевой, а второй — для выключения MOSFET Q101, когда уровень тока превышает заданный порог.

ИМС U101 питается от дежурного источника, а именно: от обмотки 6-7 трансформатора T101 (см. рис. 2), выпрямителя D13 C159 и линейного стабилизатора 16 В (PFCVCC) Q104 D112. В цепь питания стабилизатора включен фототранзистор оптрона U103B, светодиод которого через ключ на транзисторе Q106 управляется сигналом PL-ON (PWON на контакте 10 CN102) от дежурного МК TB (высокий уровень — активный). В дежурном режиме сигнал PWON неактивен, поэтому КKM не работает, а основной ИП работает в режиме низкой выходной мощности.

Выходной ШИМ сигнал с выв. 7 U101 управляет силовым ключом — N-MOSFET Q101. В режиме накопления энергии ток течет с выхода выпрямителя через накопительный дроссель L101 и открытый транзистор Q101 на «землю». Комму-

тационный диод D106 в этот момент заперт. Когда транзистор Q101 запирается, напряжение источника включается последовательно с ЭДС дросселя и через открытый диод D6 подключается к нагрузке.

На выходе КKM формируется постоянное стабилизированное напряжение около 400 В, которое подается на основной ИП.

Окончание в следующем номере.

Литература

1. Николай Елагин. Плата управления 40-MT56T2-MAH2HG для SMART HD LED-телевизоров ARTEL, SHIVAKI, THOMSON. Диагностика, ремонт, восстановление и обновление ПО. Ремонт & Сервис, № 2, 2026.
2. Fuji Electric Co., Ltd. Power Factor Correction FA5590/FA5591. Datasheet. April-2011. AN-016E Rev.1.2.
3. Fuji Electric Co., Ltd. Current resonant control IC FA6A30/31N. Datasheet. May, 2017. DS-142J Rev. 2.0.
4. Monolithic Power Systems. MP3398A Step up, 4 strings, Max. 350mA/string Analog and PWM dimming, White LED Controller. 7/11/2018. Rev. 1.06.

Издательство «СОЛОН-ПРЕСС» представляет

В очередной книге серии «Ремонт» описаны популярные модели современных жидкокристаллических телевизоров со светодиодной подсветкой компаний (брендов) GRUNDIG, MISTERY, ROLSEN, PHILIPS, SONY, TCL, SUPRA.

Рассмотрены четыре телевизионных шасси, в том числе и ТВ шасси производства KHP MS08BP, на основе которого выпускается большое количество LED-телевизоров под различными торговыми марками.

Два из рассматриваемых шасси поддерживают мультимедийную технологию Smart TV — работа с помощью встроенного программного обеспечения в беспроводных и проводных сетях (Интернет), поддержка различных протоколов обмена, форматов аудио- и видеодатных файлов и т.д.

По каждой модели приводятся блок-схема, принципиальная электрическая схема, подробно описывается работа всех ее составных частей, порядок регулировки шасси в сервисном режиме и обновления программного обеспечения.

Практическая ценность книги определяется подробным описанием типовых неисправностей и описанием методики их поиска и устранения.

Книга предназначена для широкого круга специалистов, занимающихся ремонтом телевизионной техники, а также для всех, кто интересуется этой темой.



Как купить книгу

Оформите заказ на сайте www.solon-press.ru или пришлите заявку на адрес kniga@solon-press.ru
Телефоны для справок: 8 (495) 617-39-64.
Цены для предоплаты действительны до 30.03.2026.

**Цена
990 руб.**
+ услуги почты

Виталий Овсянников (г. Калуга)

Лазерный принтер HP LaserJet Pro M104a — разборка, профилактика, замена узлов (часть 3)

Копирование, тиражирование и размещение данных материалов на web-сайтах без письменного разрешения редакции преследуется в административном и уголовном порядке в соответствии с законом РФ.



Окончание. Начало в P&C № 12, 2025 г., № 1, 2026 г.

Разборка и профилактика блока лазера

Предупреждение. При выполнении операций не допускают прикосновение к граням квадратного зеркала и оптическим поверхностям элементов блока.

Располагают блок крышкой вверх, линзой фокусировки изображения на фотобарабан картриджа от себя (рис. 56). Освобождают фиксаторы 1 и 2 (рис. 56) и снимают с блока крышку 3 в сборе с рычажным механизмом 4 привода шторки луча лазера.

В состав блока лазера входят следующие узлы и детали (рис. 57):

- корпус 1;
- двигатель 2 привода квадратного зеркала 3 в сборе с платой управления 4;
- плата управления лазером 5;
- линза фокусировки луча на фотобарабан 6;
- линза 7 фокусировки луча на грани квадратного зеркала.

На плате управления лазером находятся лазерный светодиод, датчик луча лазера и элементы схемы управления. На верхней крышке расположен

рычажный механизм привода шторки луча лазера. В исходном положении шторка перекрывает луч лазера на грани квадратного зеркала и удерживается в закрытом положении пружиной 5 (рис. 56). Шторка открывается при закрытии крышки доступа к картриджу с

помощью рычажного механизма, расположенного на крышке блока.

Аккуратно, без сильного нажима очищают линзу фокусировки луча на грани квадратного зеркала, грани закрепленного на роторе двигателя квадратного зеркала и линзу фоку-

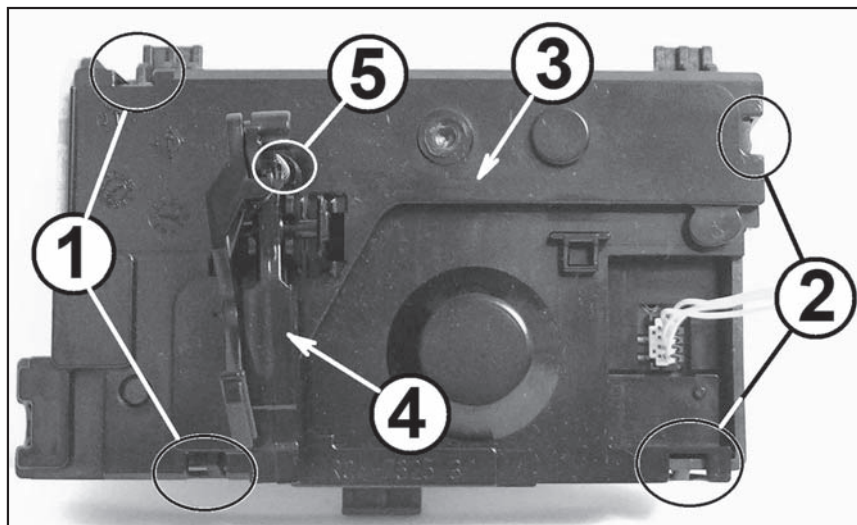


Рис. 56

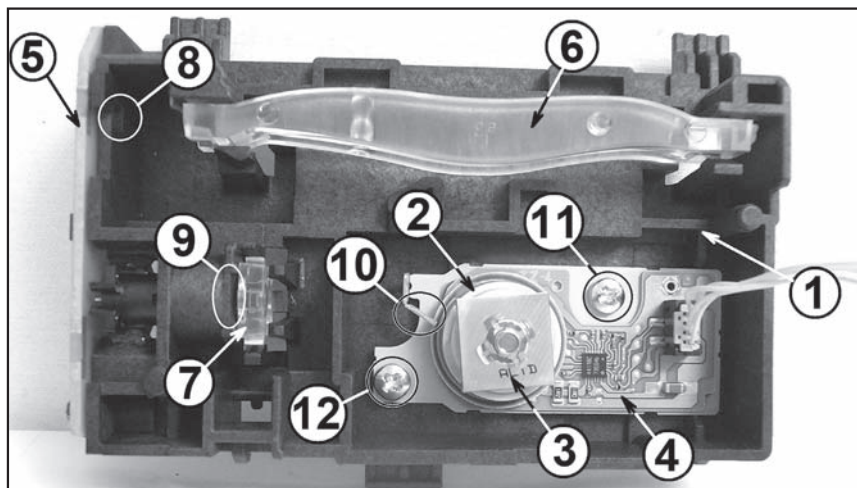


Рис. 57

- J551 — платы управления двигателем привода редуктора;
- J541 — платы светодиода блока лазера.

20. Устанавливают пружинные держатели на провод подачи потенциала на вал переноса, укладывают провод в пазы прокладки на кронштейнах и подключают клемму к контакту бушинга вала переноса изображения.

21. Устанавливают плату низковольтных ИП в сборе с защитным экраном в порядке, обратном снятию. Проверяют посадку центровочных отверстий на выступы и закручивают четыре винта крепления. Подключают разъем подачи питания на узел термозакрепления. Укладывают в пазы прокладку на кронштейне и подключают два жгута, соединяющих платы DC-контроллера и низковольтных источников питания.

22. Устанавливают на плату DC-контроллера пластмассовый кронштейн и металлическую пластину крепления платы форматера в сборе с пластмассовым кронштейном. Проверяют посадку пластины на боковой стойке и закручивают четыре винта крепления.

23. Устанавливают на пластину плату форматера, проверяют расположение платы в пазу на пластине и закручивают три винта крепления. Подключают жгут подачи питания и шлейф подключения платы форматера к плате DC-контроллера и укладывают их в пазы прокладки.

24. Устанавливают на место панель управления и закручивают винт крепления. Укладывают шлейф панели в пазы прокладки на кронштейне и подключают к плате форматера.

Далее последовательно устанавливают:

- верхнюю пластину и закручивают два винта крепления;
- заднюю металлическую крышку и закручивают винт крепления;
- крышку доступа к картриджу;
- рычаг освобождения тонер-картриджа и рычаг освобождения бумаги в узле термозакрепления, расположенные с левой стороны;
- рычаг освобождения бумаги в узле термозакрепления и рычаг управления механизмами привода фотобарабана картриджа и освобождения тонер-картриджа, расположенные с правой стороны;

- переднюю крышку и проверяют ее фиксацию;
- левую и правую боковые крышки — проверяют фиксацию крышек и закручивают винты крепления;
- лоток подачи бумаги и выходной лоток.

Последовательно устанавливают в принтер исправные картридж фотобарабана и тонер-картридж. Подключают принтер к системному блоку, загружают бумагу в приемный лоток и включают принтер. При выходе на готовность (горит индикатор «Готов» на панели управления) распечатывают тестовую страницу и визуально оценивают качество распечатки.

Для исключения возможных повреждений элементов устройства необходимо соблюдать осторожность, особенно при освобождении пластмассовых защелок и фиксаторов. ■

Издательство «СОЛОН-ПРЕСС» представляет

В очередной книге популярной серии описаны современные жидкокристаллические мониторы 2008-2013 гг. выпуска различных производителей и торговых марок, представленных на отечественном рынке: ACER, AOC, BELINEA, LG ELECTRONICS, SAMSUNG ELECTRONICS и PHILIPS.

Рассмотрены восемь шасси, на которых производятся ЖК мониторы с размерами жидкокристаллической панели от 15 до 23 дюймов. Представленные модели имеют как люминесцентную (CCFL-лампы), так и светодиодную (LED) заднюю подсветку ЖК панелей. По каждой модели приводятся ее конструкция, структурная и принципиальная электрическая схемы, подробное описание работы всех ее составных частей и порядок регулировки узлов.

Практическая ценность книги состоит в подробном описании типовых неисправностей, методике их поиска и устранения.

Книга будет полезна студентам профильных ВУЗов и колледжей, слушателям специализированных курсов повышения квалификации, специалистам по ремонту бытовой техники и читателям, имеющим базовые знания и необходимые практические навыки в этой области.

«РЕМОНТ» № 136

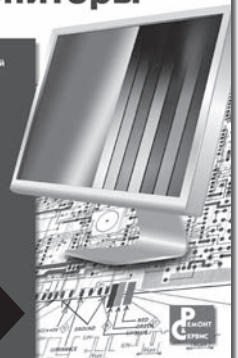


Бюджетные ЖК мониторы

- ✓ Диагонали ЖК панелей 15-23 дюйма
- ✓ Модели «ТВ-монитор»
- ✓ Модели с подсветкой CCFL и LED
- ✓ Оригинальные схемы и осциллограммы
- ✓ Полное описание «сервисной» регулировки
- ✓ Типовые неисправности

ACER
AOC

**Цена
990 руб.**
+ услуги почты



Как купить книгу

Оформите заказ на сайте www.solon-press.ru или пришлите заявку на адрес kniga@solon-press.ru.
Телефоны для справок: 8 (495) 617-39-64.
Цены для предоплаты действительны до 30.03.2026.

Виктор Долгов (г. Жуковский)

Тестовая программа и коды ошибок стиральных машин BOSCH серии I6 и SIEMENS IQ500 (часть 2)

Копирование, тиражирование и размещение данных материалов на web-сайтах без письменного разрешения редакции преследуется в административном и уголовном порядке в соответствии с законом РФ.



Продолжение. Начало в Р&С № 1, 2026 г.

Коды ошибок

При возникновении той или иной неисправности СМ формирует соответствующий код ошибки, который отображается на ПУ. Ошибки могут отображаться как при обычной работе СМ, так и в тестовом режиме (в первом случае отображаются не все ошибки). Часть ошибок относится к категории фатальных, в этом случае происходят все или некоторые из следующих событий:

а) программа стирки прерывается;

б) блокировка люка дверцы;
в) насос откачивает воду из бака;
г) блокируется управление СМ с ПУ;
д) на ПУ фиксируются последняя функциональная индикация до момента возникновения ошибки. Код ошибки может не отображаться (его можно посмотреть в тестовом режиме).

Примечания:

1. Указанные выше пункты «а-д» упоминаются в таблице 2 при возникновении фатальных ошибок.

Таблица 2. Коды ошибок СМ, причины их формирования и способы устранения

Код ошибки (индикация на ПУ СМ в обычном/тестовом режиме)	Описание	Причины	Способы устранения (если неисправен тот или иной узел в составе СМ, то его проверяют с помощью соответствующего сервисного теста — см. выше)
E0000 (00:00/00:00)	Ошибка нет	—	—
E0100 (—/01:00)	Дефект основного модуля. Фатальная ошибка (выполняются все пункты при фатальной ошибке, кроме «в» — см выше)	Критическая неисправность основного модуля	Проверяют заменой силовой модуль. В данной ситуации можно также выключить СМ и вновь включить для перезагрузки. Ошибка также возможна при неправильной кодировке модулей (ПУ и основного ЭМ) или при нарушении связи (неисправен кабель) между ними
E0105 (—/01:05)	Дефект основного модуля в цепи замка дверцы. Фатальная ошибка (выполняются все пункты при фатальной ошибке, кроме «б» и «в» — см. выше)	Неисправность в цепях замка дверцы на основном ЭМ	Выключают/включают СМ для ее перезагрузки. Проверяют жгут между ЭМ и устройством блокировки люка (УБЛ), а также само УБЛ и его цепи на модуле
E0500 (05:00/05:00)	Дефект основного модуля (общая или неопределенная ошибка)	Сбой программного обеспечения (ПО) ЭМ и ПУ	В данной ситуации проверяют версию ПО или перепрограммируют ЭМ и ПУ. Если это не поможет, проверяют поочередной заменой работоспособность ЭМ и ПУ
E0510 (—/05:10)	Нет связи между ЭМ и ПУ. В пользовательском режиме СМ выключится через 60 с. В тестовом режиме — фатальная ошибка (выполняется только пункт «а» при фатальной ошибке — см. выше)	Сбой связи по 1-проводной последовательной шине D-Bus между ЭМ и ПУ	Выключают/включают СМ для ее перезагрузки. Проверяют жгут связи между ЭМ и ПУ, а также элементы в цепи последовательной шины на обоих модулях

Александр Ростов (г. Зеленоград)

Бюджетные ручные пароочистители DEXP, HAUSEN, Kit Bell, Kikfort, Timberk. Конструкция, принцип работы и ремонт

Копирование, тиражирование и размещение данных материалов на web-сайтах без письменного разрешения редакции преследуется в административном и уголовном порядке в соответствии с законом РФ.



Общие сведения

В последнее время в ассортименте многих магазинов бытовой техники и маркетплейсов появились недорогие ручные пароочистители по цене 2,5...4 тыс. руб. Эти устройства, по сути, являются парогенераторами и широко применяются в быту для очистки каких-либо поверхностей, предметов, мебели, обработки (отпаривания) одежды и тканей, а также для дезинфекции. Разновидностей и типов подобных устройств на рынке достаточно много (среди них ручные, напольные и вертикальные (швабра)). В этой статье рассматривается одно из устройств ручного типа, его внешний вид

показан на рис. 1. Данные пароочистители имеют похожие форму и размеры, состав и органы управления, они только могут отличаться своими параметрами, а именно:

- объем резервуара для воды — 1...2,5 л;
- потребляемая мощность — 0,9...3,3 кВт;
- давление пара — 2...4,7 бар и др.

На самом деле в большинстве устройств реальные параметры могут отличаться, в том числе в худшую сторону.

При внешней схожести «начинка» подобных пароочистителей также мало чем отличается, в основном она связана производительностью водя-

ной помпы и мощностью ТЭН. Данные устройства выпускаются под множеством брендов, например: Kit Bell (модель TC-SC-003), Kikfort (KT-9303), Timberk (T-STCF71), DEXP (HSC-1600), HAUSEN (HX-860) и др. Большинство из них вообще не имеют маркировки бренда и типа. Анализ данных устройств (конструкция, состав и др.) указывает на их производство ограниченным числом производителей из КНР, связанных между собой технологическими связями.

Состав и принцип работы

Пароочиститель имеет простую конструкцию, он состоит из следующих элементов (см. рис. 2):

- корпус, в верхней части которого на панели управления (ПУ) размещены светодиод, регулятор режима (потенциометр) и выключатель питания. С обоих боков корпуса размещены сетевой соединитель и шланг подачи пара, а снизу крепится резервуар для воды;
- ТЭН проточного типа с термостатом (термовыключатель). Сбоку блока размещены штуцеры для подклю-

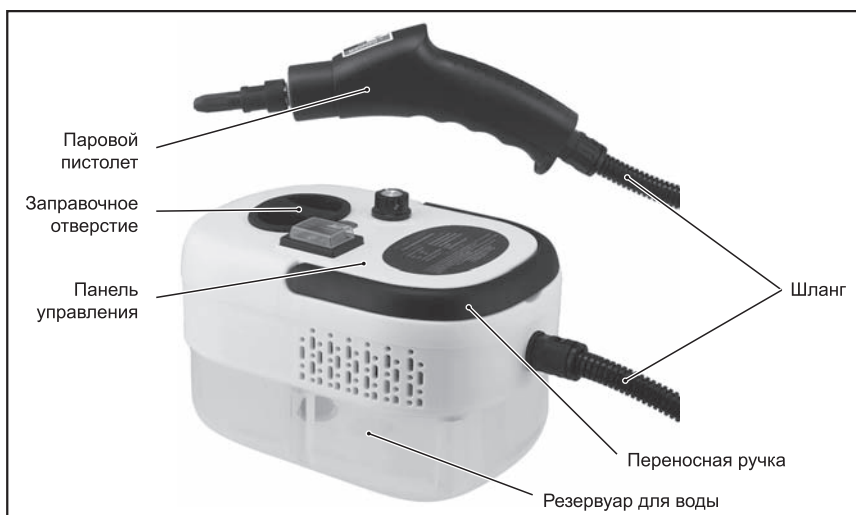


Рис. 1. Внешний вид одной из моделей ручного пароочистителя (без наименования типа и бренда)

0,5-1 А). В цепи помпы чаще всего выходят из строя ИМС U2, стабилитрон VD5 или транзистор VT1. Отказ микросхемы (при повышенном напряжении питания) обычно является следствием при возможном обрыве стабилитрона или значительном повышении его напряжения стабилизации. Если стабилитрон подобрать и заменить несложно, то подобную ИМС найти проблематично (тип ее неизвестен). К тому же применение вместо нее других схем также неактуально по экономическим соображениям, в том числе из-за низкой цены самого аппарата.

Что же касается транзистора VT1, то его неисправность может быть следствием неисправности помпы (КЗ мотора) или ИП (повышенное напряжение в цепи питания транзистора).

Неисправность термостата

Хочется отдельно выделить данный пункт, так как он связан с общей угрозой безопасной эксплуатации устройства. Дефекты термостата («залипание» его контактов в замкнутом состоянии или значительное повышение температуры срабатывания) чреваты возможными фатальными последствиями. Особенно это опасно, если

через ТЭН нет потока воды (неисправность в цепи помпы, отсутствие воды в резервуаре или при положении «0» регулятора). Неконтролируемый нагрев ТЭН в данном случае может привести к возгоранию устройства. На это нужно обратить особое внимание. Также нужно отметить, что повышение температуры срабатывания термостата возможно (на 20 °С и более от штатного значения), если между ним и блоком ТЭН отсутствует термопаста или последняя потеряла свои свойства (возможно, она высохла или была нанесена толстым слоем).

Издательство «СОЛОН-ПРЕСС» представляет



**Цена
1100 руб.**
+ услуги почты



**Цена
1450 руб.**
+ услуги почты

Как купить книгу

Оформите заказ на сайте www.solon-press.ru или пришлите заявку на адрес kniga@solon-press.ru

Телефоны для справок: 8 (495) 617-39-65.
Цены для предоплаты действительны до 30.03.2026.

Фазокогерентные СВЧ-генераторы АК ИП-3222: надежность, чистота сигнала и синхронность

Компания АК ИП представила новую серию многоканальных фазокогерентных СВЧ генераторов АК ИП-3222. В серии доступны как 2-канальные (АК ИП-3222), так и 4-канальные (АК ИП-3222А) модели. Базовый диапазон частот — от 9 кГц до 13,6 ГГц, а с опцией F85 — до 20 ГГц. Выходной уровень регулируется в широких пределах: от -110 дБм до +25 дБм, что покрывает большинство задач — от чувствительных измерений до испытаний усилителей.

Основные преимущества генераторов АК ИП-3222

- Стабильная фазокогерентность между каналами. В отличие от «склеенных» из нескольких одноканальных приборов решений, здесь вся синхронизация реализована аппаратно внутри одного корпуса. Это уменьшает джиттер, рассогласование фаз и проблемы с запуском сценариев при длительных измерениях:
 - Фазовый дрейф между каналами не превышает $\pm 1,5^\circ$ за 10 часов (при стабильной температуре $\pm 2^\circ\text{C}$).
 - Поддерживается точное управление относительной фазой, амплитудой и задержкой по каждому каналу.
 - Встроенная функция «запоминания фазы» позволяет мгновенно восстанавливать фазовое состояние после смены частоты — критически важно при частотных развертках и адаптивных измерениях.
- Качество сигнала на уровне высоких требований:
 - Фазовый шум: ≤ -136 дБн/Гц при несущей 1 ГГц и отстройке 10 кГц — один из лучших показателей в классе.
 - Отличное подавление гармоник и побочных составляющих — сигнал «чистый», без артефактов.
 - Подходящее решение для задач, где важна спектральная чистота: замена гетеродина, тестирование высоколинейных трактов, моделирование помех, калибровка фазированных антенных решеток.



- Гибкость модуляции и сканирования:
 - В базовой комплектации имеется аналоговая модуляция (ЧМ/ФМ), опционально доступны: импульсная модуляция, генератор импульсов и программируемых последовательностей.
 - Можно комбинировать типы модуляции — например, импульс + ЧМ.
 - Два режима частотной развертки: Step sweep (пошаговая), List sweep (по списку).
 Также поддерживаются линейные и логарифмические законы, формы сигнала — пилообразная и треугольная. Максимум — 65 535 точек на развертку, что хватит даже для самых требовательных сценариев автоматизированного тестирования.
- Надежность и интеграция:
 - В качестве опорного генератора используется термостабилизированный кварц (ОСХО) с точностью $\pm 1 \times 10^{-7}$ — без внешней синхронизации прибор стабильно работает в полевых и лабораторных условиях.
 - Для дистанционного управления предусмотрены интерфейсы USB, LAN, а по опции — GPIB.
 - Полная поддержка SCPI-команд упрощает встраивание в автоматизированные измерительные комплексы, в том числе на базе LabVIEW, Python, MATLAB и т. п.

Применение

- Многоканальное тестирование радиоэлектронных систем.
- Разработка и верификации РЛС и средств связи, спутниковые и наземные станции.
- Исследования в области когерентной обработки сигналов.

Источник: <https://prist.ru/news/>

Внимание!

Редакция журнала «Ремонт & Сервис» приглашает авторов.
С условиями сотрудничества Вы можете ознакомиться на сайте: www.remserv.ru
Тел./факс: 8 (495) 617-39-64
Свои предложения направляйте на e-mail: ra@solon-press.ru

Уважаемые читатели!

Подписку на журнал на 2025 год можно оформить следующими способами:

1. На сайте издательства «СОЛОН-Пресс» www.solon-press.ru любым удобным для вас способом онлайн-оплаты с оплатой по телефону, картой, банковским переводом и т. д., используя сервис РОБОКАССА.
2. Для юридических лиц — через агентство подписки «Урал-Пресс» (<https://www.ural-press.ru>), подписной индекс 38472

СТОИМОСТЬ ПОДПИСКИ на 2026 год:

Для физических лиц на год — 14 400 руб.;
на полугодие — 7200 руб.
 См. ниже порядок оформления заказа.

Для юридических лиц на год — 15 840 руб.;
на полугодие — 7920 руб.

Для этого Вам нужно отправить заявку в произвольной форме по электронной почте на адреса: rem_serv@solon-press.ru или kniga@solon-press.ru.
 В ней указать реквизиты компании, заказываемые номера журнала и их количество

СТОИМОСТЬ КОМПЛЕКТА ЖУРНАЛОВ

2015-2017 гг. 3600 руб.
2018 год 3720 руб.
2019 год 3840 руб.
2020-2024 год 5400 руб.

любое полугодие — 1800 руб.
любое полугодие — 1860 руб.
любое полугодие — 1920 руб.
любое полугодие — 10800 руб.

2025 год 14 400 руб. **любое полугодие — 7200 руб.**

Стоимость электронной версии на CD:
 архив 1998-2005 г. (4 диска) — 1000 руб.

Внимание!

Подписка на журналы «Журнал „Ремонт и Сервис электронной техники“» для физических лиц и оплата подписки производятся только через сайт <https://solon-press.ru/>.

Кратко расскажем, как это можно сделать:

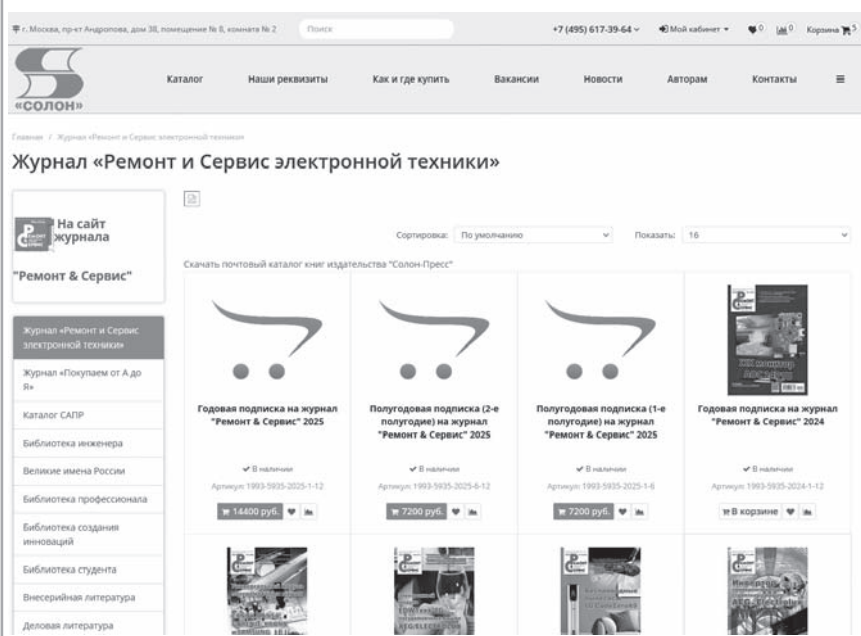
1. Заходим на сайт Интернет-магазина издательства СОЛОН-ПРЕСС — <https://solon-press.ru/>.
2. Во вкладке «Мой кабинет» выполняем несложную регистрацию (если выполняете покупку первый раз) или авторизацию (если Вы уже зарегистрированы). Регистрационные данные нужны для отправки бандероли с печатными изданиями на указанный адрес, а также для связи (е-майл и телефон) в случае возникших вопросов (уточнения заказа и др.). Также возможно забрать заказ (сообщите номер заказа!) самовывозом по адресу: г. Москва, пр-т Андропова, дом 38, помещение № 8, комната № 2 (в будние дни с 10 до 17; сб, вс — выходные)
3. Выбираем на вкладке «Каталог» пункт «Журнал „Ремонт и Сервис электронной техники“».
4. Выбираем нужный пункт подписки в соответствии с годом выпуска журнала, а также с видом подписки (отдельный номер журнала, комплекты с годовой или полугодовой подпиской).
5. Нажимаем «Купить», затем переходим в корзину и оплачиваем покупку.

По всем вопросам подписки можно обращаться по телефону **+7 (495) 617-39-64**

или по электронным адресам kniga@solon-press.ru и rem_serv@solon-press.ru.

Для юридических лиц цена журналов иная. Письмо с заявкой отправляем по адресу kniga@solon-press.ru с указанием своих контактных данных и банковских реквизитов. Вам вышлют счет и после оплаты отправят бандероль или посылку с печатными изданиями.

С ценами по подписке (для юридических и физических лиц) можно ознакомиться в журнале, а также на сайте <http://remserv.ru/cgi/index/subscr>.



Издательство «СОЛОН-ПРЕСС» представляет



**Цена
990 руб.**
+ услуги почты



**Цена
990 руб.**
+ услуги почты



**Цена
1400 руб.**
+ услуги почты



**Цена
1100 руб.**
+ услуги почты

Как купить книгу

Оформите заказ на сайте www.solon-press.ru или пришлите заявку на адрес kniga@solon-press.ru

Телефоны для справок: 8 (495) 617-39-64.

Цены для предоплаты действительны до 30.03.2026.

Принципиальная электрическая схема пылесосов LG, модели V-CA504CT и V-C6812CEU

